



Diseño de espacios prometedor  
*Conceção de espaço promissora*

Las puertas correderas SF40, SF60 y SF80 de SUNFLEX  
*As portas de correr SF40, SF60 e SF80 da SUNFLEX*



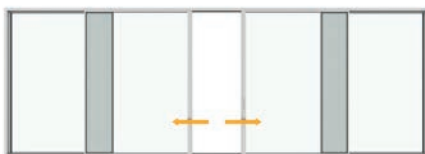


## Puertas correderas SF40, SF60 / SF80 // *Portas de correr SF40, SF60 / SF80*

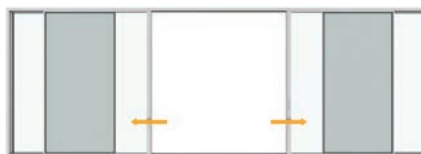
Los puertas correderas SF40, SF60 y SF80 de SUNFLEX combinan anchos de perfil finos con la máxima transparencia. Crean una transición suave entre las áreas interiores y exteriores, por lo que ofrecen una vista impresionante. Además, cumplen las normas de calidad y seguridad más exigentes y establecen estándares en términos de comodidad. Los modelos de hojas correderas SF40, SF60 y SF80 convencen por su funcionamiento especialmente sencillo y están disponibles en versión sin aislamiento (SF40), con aislamiento térmico (SF60) o con aislamiento térmico alto (SF80), cumplen con altos requisitos de hermeticidad.

*Os portas de correr SF40, SF60 e SF80 da SUNFLEX aliam larguras de perfil mínimas a uma transparência máxima. Criam uma transição suave entre as áreas interiores e exteriores, proporcionando uma vista impressionante. Ao mesmo tempo, cumprem as normas de qualidade e segurança mais exigentes, e estabelecem padrões de conforto. Os modelos de folhas deslizantes SF40, SF60 e SF80 impressionam pela sua facilidade de funcionamento e estão disponíveis nas versões sem isolamento (SF40), com isolamento térmico (SF60) ou com alto isolamento térmico (SF80), atendem aos altos requisitos de estanqueidade.*

### Manejo // *Operação*



Desbloquear y correr la hoja de apertura  
*Desbloqueio e deslizamento da folha de abertura*



Fácil deslizamiento de los elementos gracias a los arrastradores integrados  
*Deslizamento simples dos elementos graças aos arrastadores integrados*



Gran área de apertura con los elementos abiertos  
*Grande área de abertura com os elementos abertos*



## Información sobre el sistema // *Informações do sistema*

- Apertura a la izquierda o a la derecha, según se dese
  - Tipos de apertura: 2 o 3 vías
  - Anchos de cara estrechos
  - Contenido de vidrio hasta 98%
  - Diferentes planos de planta: componentes del sistema como correderas, posibilidad de combinar elementos fijos y esquineros
  - Accesibilidad gracias a su instalación a ras del suelo perfil de marco inferior
  - Refuerzo de acero posible en la junta central para altas cargas de viento
  - Rodillos de acero inoxidable con cojinetes de bolas y patines de acero inoxidable
  - Uw desde 0,8 W/m<sup>2</sup>K según tamaño y acristalamiento
  - Protección contra robo hasta clase de resistencia RC2
- *Mediante pedido com abertura pela esquerda e/ou direita*
  - *Tipos de abertura: 2 ou 3 pistas*
  - *Larguras de face estreitas*
  - *Conteúdo de vidro até 98%*
  - *Diversas plantas baixas: componentes do sistema como deslizamento, elementos fixos e de canto podem ser combinados*
  - *Acessibilidade graças à instalação nivelada com o perfil inferior da estrutura do piso*
  - *Steel reinforcement possible in the middle joint for high wind loads*
  - *Rolos de rolamentos de esferas de aço inoxidável e corrediças de aço inoxidável*
  - *Air permeability certificated DIN EN 1027:2016-09/*
  - *Proteção contra roubo até classe de resistência RC2*



## SF40 sistema corredizo de aluminio sin aislamiento térmico //

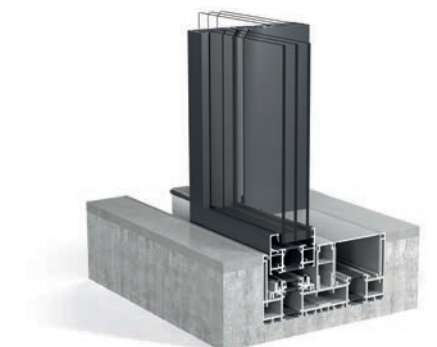
### SF40 sistema de alumínio não isolado



- Profundidad de construcción: 2 vías 110 mm, 3 vías 165 mm
- Espesor de acristamiento 6 hasta 22 mm
- Máx. peso hoja: 400 kg
- *Profundidade de construção: 2 trilhos 110 mm, 3 trilhos 165 mm*
- *Espessura do vidro 6 até 22 mm*
- *Máx. peso da caixa: 400 kg*

## SF60 sistema corredizo de aluminio con aislamiento térmico //

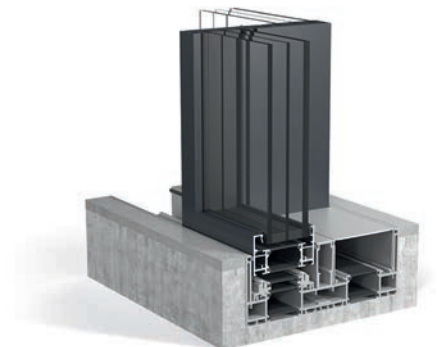
### SF60 sistema de alumínio isolado



- Profundidad de construcción: 2 vías 170 mm, 3 vías 260 mm
- Espesor de acristamiento 32 hasta 34 mm
- Máx. peso hoja: 800 kg
- Permeabilidad al aire DIN EN 1027:2016-09/  
DIN EN 12208-2000-06 clase 4\*
- Resistencia a la lluvia torrencial certificado DIN EN 1027:2016-09/  
DIN EN 12208-2000-06 clase 9A\*
- Carga de viento certificado DIN EN 1027:2016-09/  
DIN EN 12208-2000-06 clase C3/B5\*
- *Profundidade de construção: 2 trilhos 170 mm, 3 trilhos 260 mm*
- *Espessura do vidro 32 até 34 mm*
- *Máx. peso da caixa: 800 kg*
- *Permeabilidade ao ar certificado DIN EN 1027:2016-09/  
DIN EN 12208-2000-06 classe 4\**
- *Resistência à chuva certificado DIN EN 1027:2016-09/  
DIN EN 12208-2000-06 classe 9A\**
- *Carga de vento certificado DIN EN 1027:2016-09/  
DIN EN 12208-2000-06 classe C3/B5\**

## SF80 sistema corredizo de aluminio con alto aislamiento térmico //

### SF80 sistema de alumínio de alto isolamento



- Profundidad de construcción: 2 vías 210 mm, 3 vías 320 mm
- Espesor de acristamiento 52 hasta 54 mm
- Máx. peso da caixa: 800 kg
- Permeabilidad al aire DIN EN 1027:2016-09/  
DIN EN 12208-2000-06 clase 4\*
- Resistencia a la lluvia torrencial certificado DIN EN 1027:2016-09/  
DIN EN 12208-2000-06 clase E750\*
- Carga de viento certificado DIN EN 1027:2016-09/  
DIN EN 12208-2000-06 clase C5\*
- *Profundidade de construção: 2 trilhos 210 mm, 3 trilhos 320 mm*
- *Espessura do vidro 52 até 54 mm*
- *Máx. peso da caixa: 800 kg*
- *Permeabilidade ao ar certificado DIN EN 1027:2016-09/  
DIN EN 12208-2000-06 classe 4\**
- *Resistência à chuva certificado DIN EN 1027:2016-09/  
DIN EN 12208-2000-06 classe E750\**
- *Carga de vento certificado DIN EN 1027:2016-09/  
DIN EN 12208-2000-06 classe C5\**



\*Informes técnicos PIV n.º 40-13/23, n.º 40-14/23 y n.º 45-2/24

\*Relatórios de ensaio PIV N.º 40-13/23, N.º 40-14/23 e N.º 45-2/24

## Detalles técnicos // Detalhes técnicos

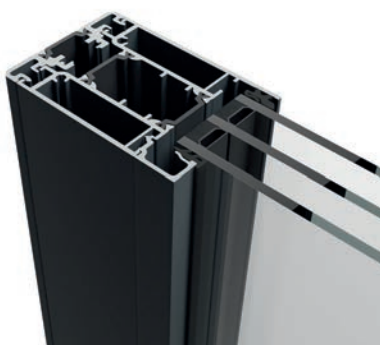


### Diseño

- La anchura vista reducida de todos los perfiles asegura un aspecto homogéneo

### Design

- Larguras de face reduzidas em todos os perfis garantem um aspeto homogéneo



### Tapajuntas para vidrio

- Alineación y acristamiento sencillos con tapajuntas para vidrio en todo el perímetro

### Juntas de vidro

- Alinhamento e envidraçamento simples dos vidros graças a juntas de vidro circunferenciais



### Ajuste preciso

- Las zapatas de montaje permiten un montaje rápido y un ajuste preciso de los perfiles verticales del marco

### Ajuste fino

- As sapatas de montagem permitem uma montagem rápida, bem como o ajuste fino dos perfis verticais



### Cierre

- Cierre de pasador de seta para una hermeticidad óptima y una mayor seguridad antirrobo

### Bloqueio

- Fecho tipo "cabeça de cogumelo" para estanqueidade e segurança anti-arrombamento ótimasce



### Manijas

- Forma cúbica plana, sin cilindro de perfil

### Pegas

- Forma cúbica plana, sem cilindro de perfil



### Manijas

- Forma cúbica plana, con cilindro de perfil

### Pegas

- Forma cúbica plana, com cilindro de perfil

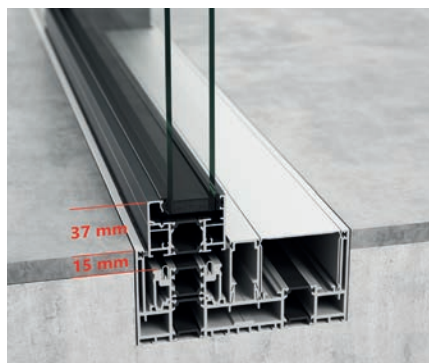


### Manijas

- Pomo redondo (exterior)

### Pegas

- Pega tipo concha (exterior)



### Carril inferior

- con entrada de hoja, baja (hoja sobresale mucho)

### Calha de pavimento

- entrada de painel baixo



### Carril inferior

- con entrada de hoja, alta (hoja sobresale poquito)

### Calha de pavimento

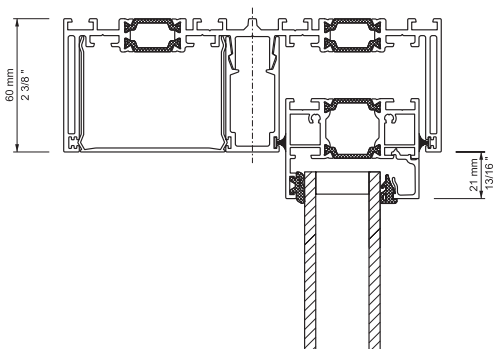
- entrada da folha alta - entrada da folha baixa



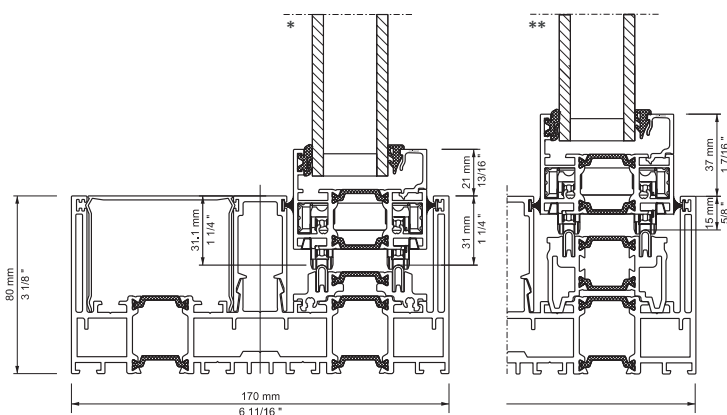
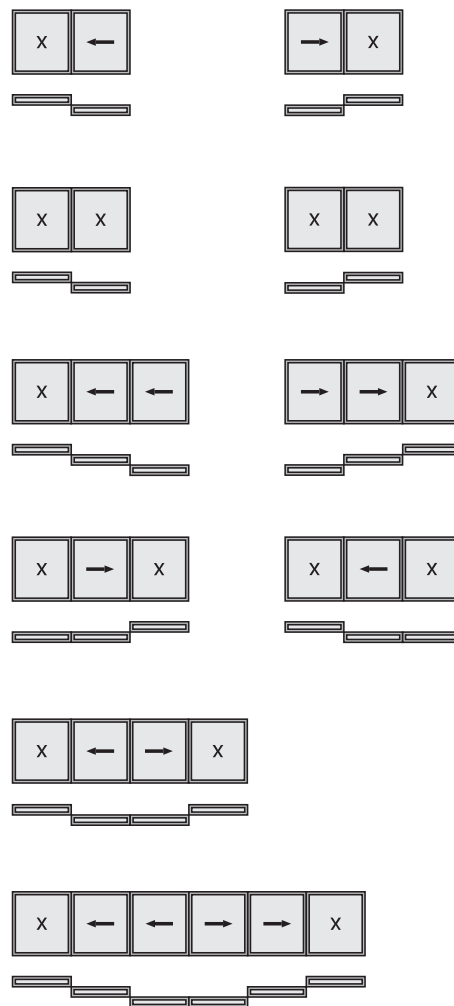


## Guía superior e inferior // Calha superior e calha inferior

## Diseño de hojas // Desenho de folha

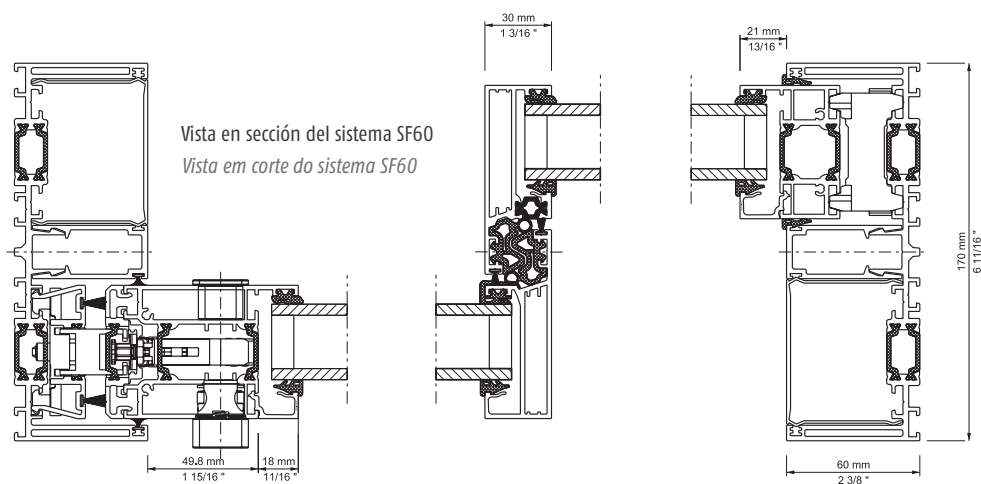


Vista en sección del sistema SF60  
Vista em corte do sistema SF60



- \* Versión estándar
- \*\* Diseño sin barreras según DIN 18024
- \* Versão padrão
- \*\* Design sem barreiras de acordo com DIN 18024

## Unión de paredes laterales // Conexão de parede lateral



Vista en sección del sistema SF60  
Vista em corte do sistema SF60





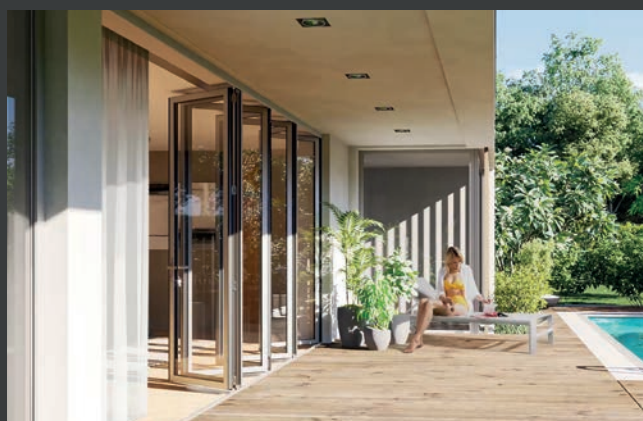
Sistemas corredizos  
*Sistemas de correr*



Sistemas de puertas correderas  
*Sistemas de portas deslizantes*



Sistemas corredizos giratorios  
*Sistemas de correr e giratórios*



Sistemas corredizos plegables  
*Sistemas de correr de harmónio*



Sistemas de paredes corredizos horizontales  
*Sistemas de paredes de correr e encartar*



Con el techo de terraza  
*Com a cobertura de terraço*