



**Diseño de espacios prometedor**  
*Conceção de espaço promissora*

Las puertas correderas SF60 y SF80 de SUNFLEX  
*As portas de correr SF60 e SF80 da SUNFLEX*



## Puertas correderas SF60 / SF80 // *Portas de correr SF60 / SF80*

Los puertas correderas SF60 y SF80 de SUNFLEX combinan anchos de perfil finos con la máxima transparencia. Crean una transición suave entre las áreas interiores y exteriores, por lo que ofrecen una vista impresionante. Además, cumplen las normas de calidad y seguridad más exigentes y establecen estándares en términos de comodidad. Las hojas corredizas de los modelos SF60 y SF80 convencer por su funcionamiento especialmente suave y, en la versión con aislamiento térmico o altamente aislada, cumplen altos requisitos de hermeticidad.

*Os portas de correr SF60 e SF80 da SUNFLEX aliam larguras de perfil mínimas a uma transparência máxima. Criam uma transição suave entre as áreas interiores e exteriores, proporcionando uma vista impressionante. Ao mesmo tempo, cumprem as normas de qualidade e segurança mais exigentes, e estabelecem padrões de conforto. As folhas de correr dos sistemas SF60 e SF80 convencem com o seu funcionamento particularmente suave e, na versão de isolamento térmico ou alto isolamento térmico, cumprem exigentes requisitos de estanqueidade.*

## Manejo // *Operação*



Desbloquear y correr la hoja de apertura  
*Desbloqueio e deslizamento da folha de abertura*



Fácil deslizamiento de los elementos gracias a los arrastradores integrados  
*Deslizamento simples dos elementos graças aos arrastadores integrados*



Gran área de apertura con los elementos abiertos  
*Grande área de abertura com os elementos abertos*





## Información sobre el sistema // Informações do sistema

- SF60 sistema corredizo de aluminio con aislamiento térmico
- SF80 sistema corredizo de aluminio con alto aislamiento térmico
- Apertura a la izquierda o a la derecha, según se dese
- Tipos de apertura: 2 o 3 vías
- Refuerzo de acero posible en la junta central para altas cargas de viento
- Profundidad de construcción: 2 vías 170 mm, 3 vías 260 mm (SF60)
- Profundidad de construcción: 2 vías 210 mm, 3 vías 320 mm (SF80)
- Espesor de acristalamiento 32 hasta 34 mm (SF60)
- Espesor de acristalamiento 52 hasta 54 mm (SF80)
- Rodillos de acero inoxidable con cojinetes de bolas y patines de acero inoxidable
- Máx. peso hoja: 800 kg
- Uw desde 0,8 W/m<sup>2</sup>K según tamaño y acristalamiento
- Permeabilidad al aire DIN EN 1027:2016-09/  
DIN EN 12208-2000-06 clase 4 (SF60), clase 4 (SF80)\*
- Resistencia a la lluvia torrencial certificado DIN EN 1027:2016-09/  
DIN EN 12208-2000-06 clase 9A (SF60), clase E750 (SF80)\*
- Carga de viento certificado DIN EN 1027:2016-09/  
DIN EN 12208-2000-06 clase C3/B5 (SF60), clase C5 (SF80)\*
- Protección contra robo hasta clase de resistencia RC2

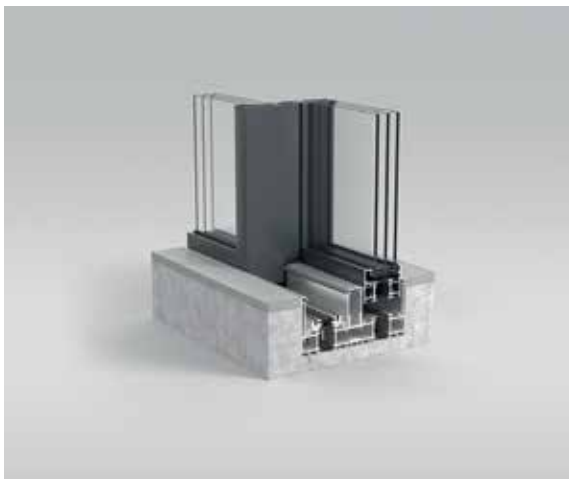
### Anchos de cara estrechos:

- Marco exterior de 60 mm, completamente tapable
- Carril de suelo de 80 mm, totalmente empotrado
- Marco de hoja 45 mm, 21 mm de los cuales son visibles
- Junta central 30 mm

- SF60 sistema de alumínio isolado
- SF80 sistema de alumínio de alto isolamento
- Mediante pedido com abertura pela esquerda e/ou direita
- Tipos de abertura: 2 ou 3 pistas
- Reforço de aço possível na junta intermediária para altas cargas de vento
- Profundidade de construção: 2 trilhos 170 mm, 3 trilhos 260 mm (SF60)
- Profundidade de construção: 2 trilhos 210 mm, 3 trilhos 320 mm (SF80)
- Espessura do vidro 32 até 34 mm (SF60)
- Espessura do vidro 52 até 54 mm (SF80)
- Rolos de rolamentos de esferas de aço inoxidável e correijas de aço inoxidável
- Máx. peso da caixa: 800 kg
- Uw de 0.8 W/m<sup>2</sup>K dependendo do tamanho e do vidro
- Permeabilidade ao ar certificado DIN EN 1027:2016-09/  
DIN EN 12208-2000-06 classe 4 (SF60), classe 4 (SF80)\*
- Resistência à chuva certificado DIN EN 1027:2016-09/  
DIN EN 12208-2000-06 classe 9A (SF60), classe E750 (SF80)\*
- Carga de vento certificado DIN EN 1027:2016-09/  
DIN EN 12208-2000-06 classe C3/B5 (SF60), classe C5 (SF80)\*
- Proteção contra roubo até classe de resistência RC2

### Larguras de face estreitas:

- Moldura externa 60 mm, totalmente coberta
- Trilho de piso 80 mm, totalmente rebaixado
- Caixa 45 mm, sendo 21 mm visíveis
- Junta central 30 mm



### Perfil

- Puertas correderas de aluminio con aislamiento térmico (SF60)
- Puertas correderas de aluminio con alto aislamiento térmico (SF80)

### Perfil

- *Portas de correr de alumínio com isolamento térmico (SF60)*
- *Portas de correr de alumínio com alto isolamento térmico (SF80)*



### Diseño

- La anchura vista reducida de todos los perfiles asegura un aspecto homogéneo

### Design

- *Larguras de face reduzidas em todos os perfis garantem um aspeto homogéneo*



### Tapajuntas para vidrio

- Alineación y acristalamiento sencillos con tapajuntas para vidrio en todo el perímetro

### Juntas de vidro

- *Alineamento e envidraçamento simples dos vidros graças a juntas de vidro circunferenciais*



### Ajuste preciso

- Las zapatas de montaje permiten un montaje rápido y un ajuste preciso de los perfiles verticales del marco

### Ajuste fino

- *As sapatas de montagem permitem uma montagem rápida, bem como o ajuste fino dos perfis verticais*



**Cierre**

- Cierre de pasador de seta para una hermeticidad óptima y una mayor seguridad antirrobo

**Bloqueo**

- Fecho tipo "cabeça de cogumelo" para estanqueidade e segurança anti-arrombamento ótimasce



**Manijas**

- Forma cúbica plana, sin cilindro de perfil

**Pegas**

- Forma cúbica plana, sem cilindro de perfil



**Manijas**

- Forma cúbica plana, con cilindro de perfil

**Pegas**

- Forma cúbica plana, com cilindro de perfil



**Manijas**

- Pomo redondo (exterior)

**Pegas**

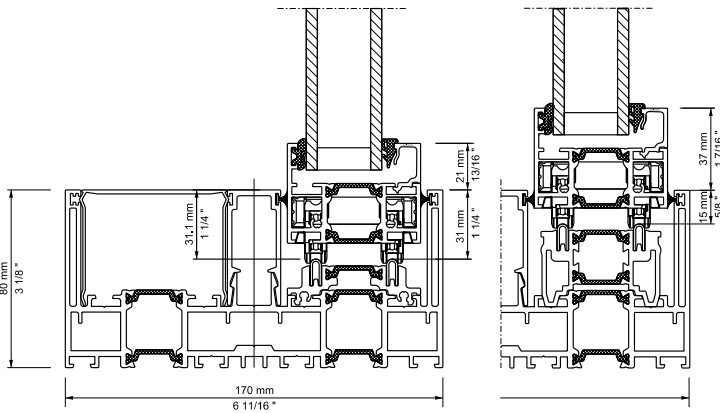
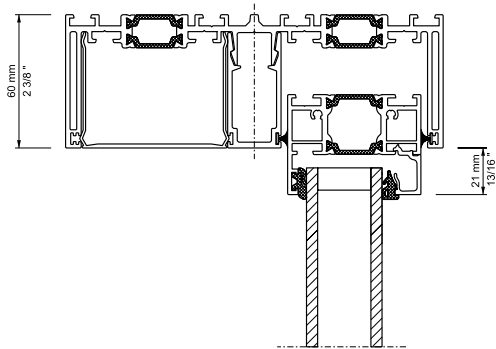
- Pega tipo concha (exterior)



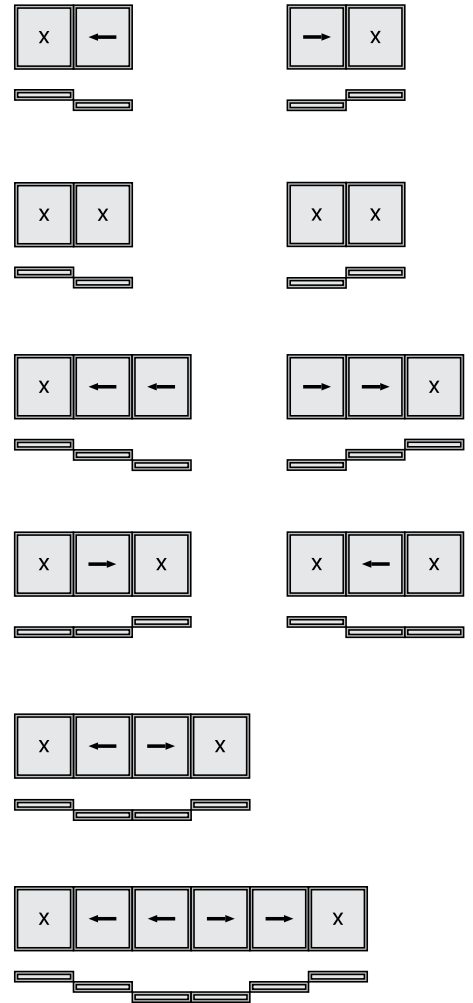


Guía superior e inferior //  
Calha superior e calha inferior

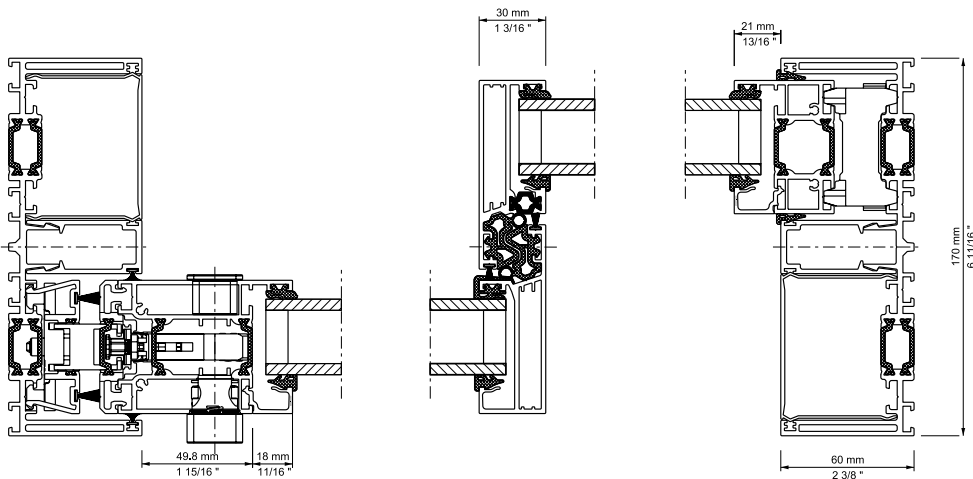
Diseño de hojas //  
Desenho de folha



- \* Versión estándar
- \*\* Diseño sin barreras según DIN 18024
- \* Versão padrão
- \*\* Design sem barreiras de acordo com DIN 18024



Unión de paredes laterales //  
Conexão de parede lateral







Sistemas corredizos  
*Sistemas de correr*



Sistemas de puertas correderas  
*Sistemas de portas deslizantes*



Sistemas corredizos giratorios  
*Sistemas de correr e giratórios*



Sistemas corredizos plegables  
*Sistemas de correr de harmónio*



Sistemas de paredes corredizos horizontales  
*Sistemas de paredes de correr e encartar*



Con el techo de terraza  
*Com a cobertura de terraço*