

Terrassendach SF300

Anfrage Bestellung

Firmenstempel / -anschrift:

Kundennummer: _____

Ansprechpartner: _____

Telefon: _____

Angebotsnummer: _____

Kommission: _____

Postleitzahl Aufbauort: _____

Regelschneelast: 65 kg/m² 85 kg/m² 125 kg/m² 160 kg/m² 230 kg/m² 290 kg/m²
 350 kg/m²

Abmessungen: Breite AK Blenden: _____ Tiefe AK Pfette: _____

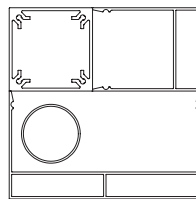
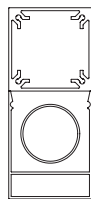
Höhe OK Wandanschluss: _____ Höhe UK Pfette: _____

Anzahl Dachfelder: _____ (maximale Breite 1.000 mm/Dachfeld!)

Farbe: RAL _____ Sonderfarbe: _____ Voranodisation

Anzahl Stützen: _____ Stützverlängerung _____ mm
(für Anpassung der Stützlänge auf der Baustelle)

Stützblende: Mitte / Anzahl _____ Ecke / Anzahl _____



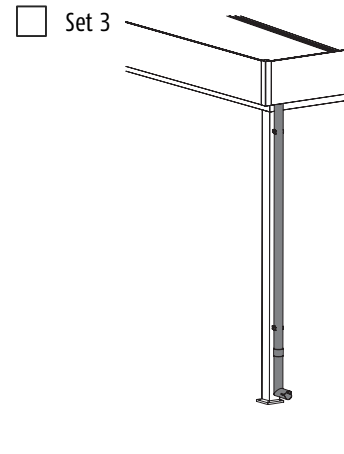
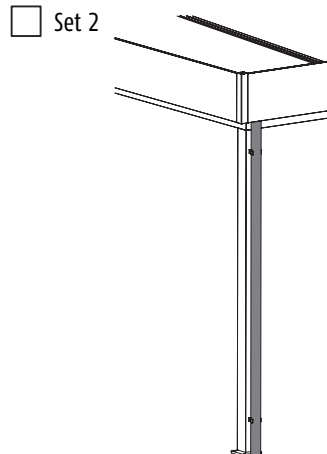
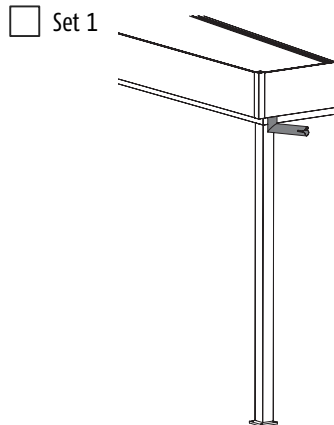
Verglasung vorgerichtet für: 8 mm 10 mm 12 mm

Füllungen/Stegplatten vorgerichtet für: 16 mm

Glasteilende Sprosse: ja nein

Entwässerung:

(ab 20 m² Dachfläche
wird ein zweites
Fallrohr empfohlen!)



Set 1 (Schraubstützen inkl. Dichtung, Speier 180°, Alu in Dachfarbe)

Set 2 (Schraubstützen inkl. Dichtung, Fallrohr 2.500 mm, 2 Klemmhalter, Alu in Dachfarbe)

Set 3 (Schraubstützen inkl. Dichtung, Fallrohr 2.500 mm, Rohrbogen 87° mit Auslauf, 1 Muffe, 2 Klemmhalter, Alu in Dachfarbe)

Terrassendach SF300

Position Entwässerung: links rechts mittig (nur ab 3. Stütze möglich)
(Aussehenansicht)

Beleuchtung: _____ Stück Lichtleisten für LED-Spots (maßgefertigt über die gesamte Sparrenlänge im Innenbereich)
_____ Stück LED-Spots pro Lichtleiste (für die Aufteilung der Spots bitte Skizze anfertigen)
_____ Stück Dimmcontroller
_____ Stück 1-Kanal Funkfernbedienung
_____ Stück 5-Kanal Funkfernbedienung mit Dimmcontroller
_____ Stück 3er Set LED Einbauleuchte "Altea" 3000K
_____ Stück 30W Trafo 24V DC

Kabelkanal Wandanschluss: ja nein

Kabelkanal für umlaufende Beleuchtung: ja nein
 linke Seite rechte Seite vordere Seite

Unterbauelemente:

vorne:	<input type="checkbox"/> SF20	<input type="checkbox"/> SF22	<input type="checkbox"/> SF25	<input type="checkbox"/> SF30	<input type="checkbox"/> SF35
	<input type="checkbox"/> SF42	<input type="checkbox"/> SF45			
links:	<input type="checkbox"/> SF20	<input type="checkbox"/> SF22	<input type="checkbox"/> SF25	<input type="checkbox"/> SF30	<input type="checkbox"/> SF35
	<input type="checkbox"/> SF42	<input type="checkbox"/> SF45	<input type="checkbox"/> Dreiecksverglasung (Oberlicht)		
rechts:	<input type="checkbox"/> SF20	<input type="checkbox"/> SF22	<input type="checkbox"/> SF25	<input type="checkbox"/> SF30	<input type="checkbox"/> SF35
	<input type="checkbox"/> SF42	<input type="checkbox"/> SF45	<input type="checkbox"/> Dreiecksverglasung (Oberlicht)		

Bitte entsprechende Bestellformulare ausfüllen und mitsenden!

Bitte Grundriss- bzw. Ansichtsskizze und Anmerkungen anfügen! (Hinweis: Außenansicht verwenden!)

Terrassendach SF300

